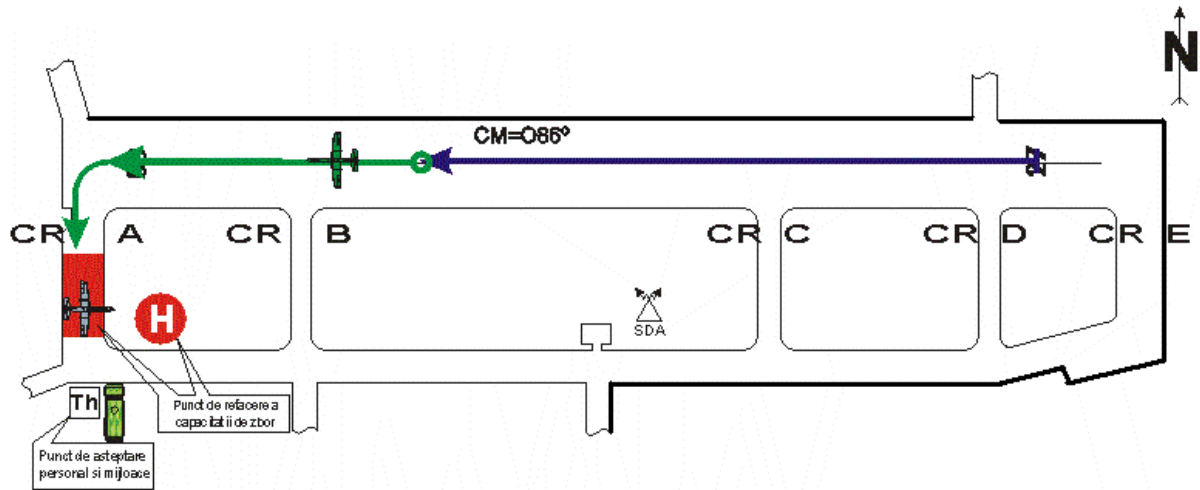
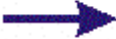



### SCHEMA DISPUNERII PUNCTELOR SPECIFICE A AERONAVELOR ȘI A RULAJULUI PENTRU REFACEREA CAPACITĂȚII DE ZBOR - RWY 27



-  RULAJUL DUPA ATERIZARE PANA LA OPRIREA AERONAVEI
-  RULAJUL PENTRU REFACEREA CAPACITATII DE ZBOR

Page intentionally left blank